

ODVAJAČ KONDENZATA SA ZVONOM
IBB 12
(DN 3/4"-1")

Glavne katarakteristike:

- Isprekidano pražnjenje,
- Ispuštanje kondenzata na temperaturi pare
- Otporan na vibracije i hidrauličke udare
- Jednostavan za održavanje



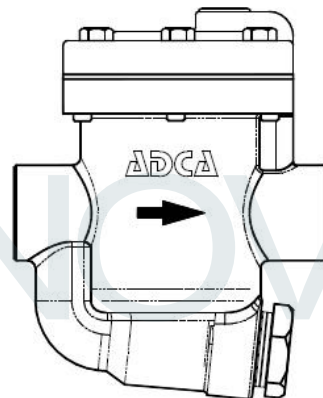
Korišćenje: Zasićena i pregrejana para
 Dostupni modeli: IBB 12-4; IBB 12-8; IBB1 2-12
 Veličina: DN 3/4"-1",
 Povezivanje: Unutrašnji navoj
 Prirubnička veza sa navojem na zahtev
 Instalacija: Horizontalna instalacija

Max diferencijalni pritisak:

IBB 12-4: 4 bar
 IBB 12-8: 8 bar
 IBB 12-12: 12 bar

Ograničavajući uslovi	
Prirubnica sa navojem PN16	Dozvoljena temperatura
Dozvoljeni pritisak	
16 bar	100°C
15,5 bar	150°C
14,7 bar	200°C
13,9 bar	250°C

PMO – max radni pritisak 14 bar
 TMO – max radna temperatura 198°C



Protok (kg/h)												
Model	Veličina DN	Diferencijalni pritisak (bar)										
		1	2	3	4	5	6	7	8	10	11	12
IBB12-4	3/4"-1"	1090	1340	1550	1670							
IBB12-8	3/4"-1"	725	910	1030	1100	1160	1210	1250	1290			
IBB12-12	3/4"-1"	570	720	810	860	920	950	985	1010	1060	1080	1100